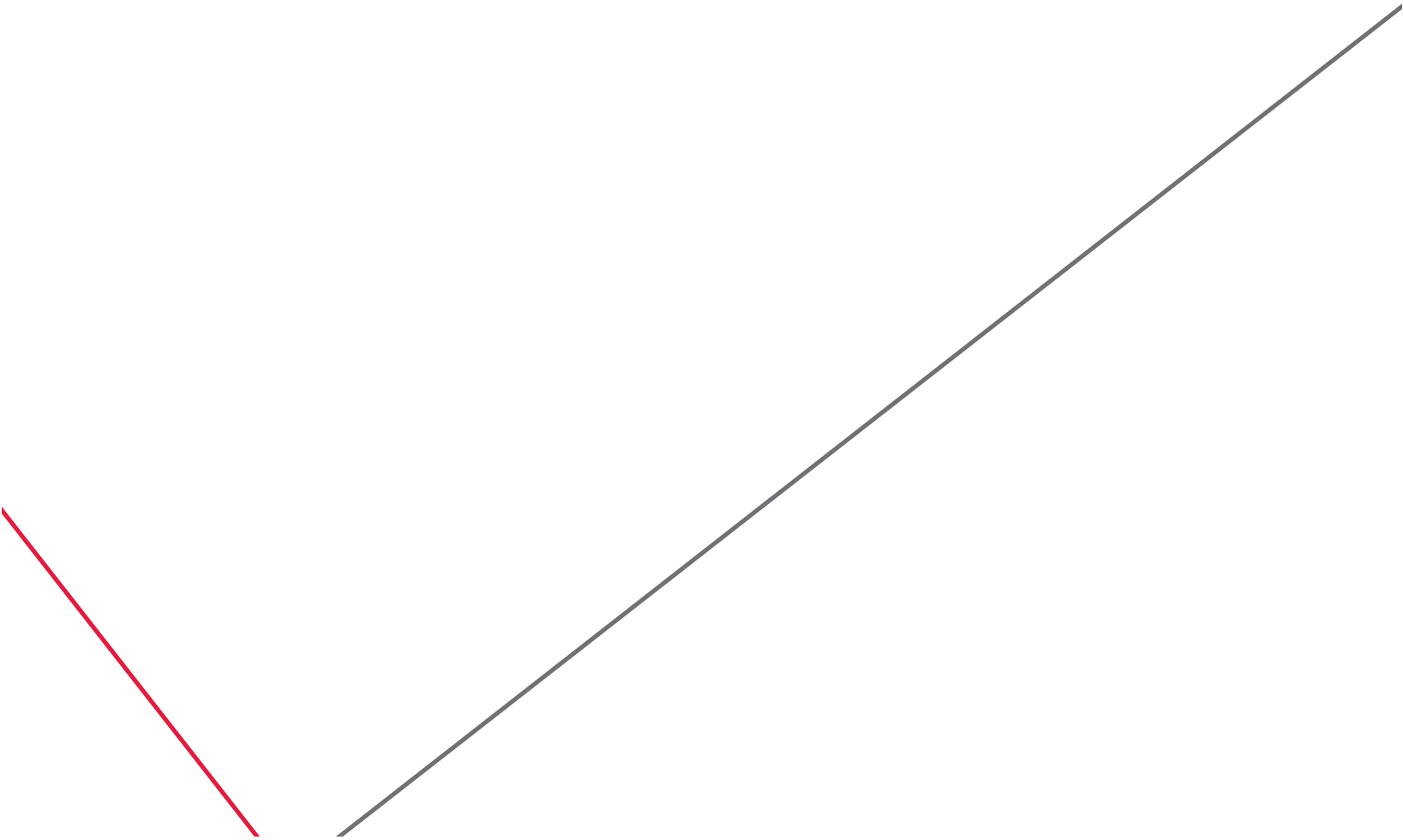


**GESAME**  
FOOD MACHINERY

**GESAME FOOD  
MACHINERY**  
CATALOGUE



**GESAME**  
FOOD MACHINERY



# GESAME MH SERIES

**GESAME**  
FOOD MACHINERY

ENGLISH

03

## THE FOOD FORMING MACHINES SPECIALLY DESIGNED FOR MEAT, POULTRY, FISH, BAKERY AND ALTERNATIVE PROTEINS.

**Gesame has a solution  
that meets your needs.**

- ▶ **Excellent product quality**
- ▶ **Enhanced portion control**
- ▶ **Superior productivity**
- ▶ **Able to produce up to 60 "home style"  
patties or 100 meatballs per minute**
- ▶ **Easy to operate and easy to clean  
with no tools required to disassemble**
- ▶ **Lower cost of ownership**

Gesame MH series dispensers are the ideal solution for butchers and food industries wishing to speed up the production process. Their simple design makes them very reliable and suitable for any production location. They deliver precise weight and shape control while forming products with a natural texture and homemade appearance.

They have a wide variety of moulds that can be used to make meatballs, cannelloni, croquettes, chicken nuggets and any made to measure shape. The thickness is adjustable, allowing patties to be made up to 130mm in diameter and of the desired weight. Choose the shape and patty style you want and get all the speed, portion control and productivity of your Gesame forming system.

FOOD FORMING MACHINE  
**MH100**

- ▷ It allows burgers of up to 130mm in diameter and 25mm thick.
- ▷ Production of up to 23 patties or 40 meatballs per minute.

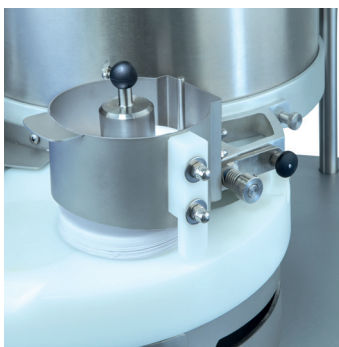


ENGLISH

04

**Features:**

- ▷ Equipped with a speed controller
- ▷ Tank capacity: 24 litres
- ▷ Safety magnet on the lid and protection on the dispenser plate
- ▷ Motor: 0.50HP
- ▷ Power supply: Single phase
- ▷ Low voltage movement (24V)
- ▷ CE Certificate according to regulations
- ▷ Width/length/height 410/540/740mm



- ▷ **Paper application accessory** for burgers with diameter between 80 and 115mm.



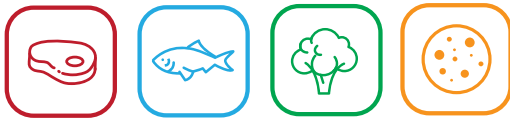
- ▷ **Trolley made of Stainless Steel**  
Aisi 304 Four wheels, two with brakes  
width/length/height 500/600/650mm.

FOOD FORMING MACHINE  
**MH100A**

- ▷ It allows burgers of up to 130mm in diameter and 25mm thick.
- ▷ Production of up to 47 patties or 100 meatballs per minute.

**Features:**

- ▷ Fully automatic patty maker
- ▷ With automatic paper application for burgers with diameter between 80 and 115mm
- ▷ Equipped with a speed controller
- ▷ Tank capacity: 24 litres
- ▷ Safety magnet on the lid and on the dispenser plate
- ▷ Motor: 0.50HP
- ▷ Belt with independent gear box
- ▷ Power supply: Single phase
- ▷ Low voltage movement (24V)
- ▷ CE Certificate according to regulations
- ▷ Width/length/height 721/540/740mm



**ACCESSORY FOR  
ROUNDING MEATBALLS**

- ▷ The meatball rounding machine is designed to be connected in line with Gesame range of forming machines.



- ▷ Motor former: 0.50HP
- ▷ Motor rounder 0.12HP
- ▷ Power supply: Single phase
- ▷ Low voltage movement (24V)
- ▷ CE Certificate according to regulations
- ▷ Width/length/height 418/1013/740mm

FOOD FORMING MACHINE

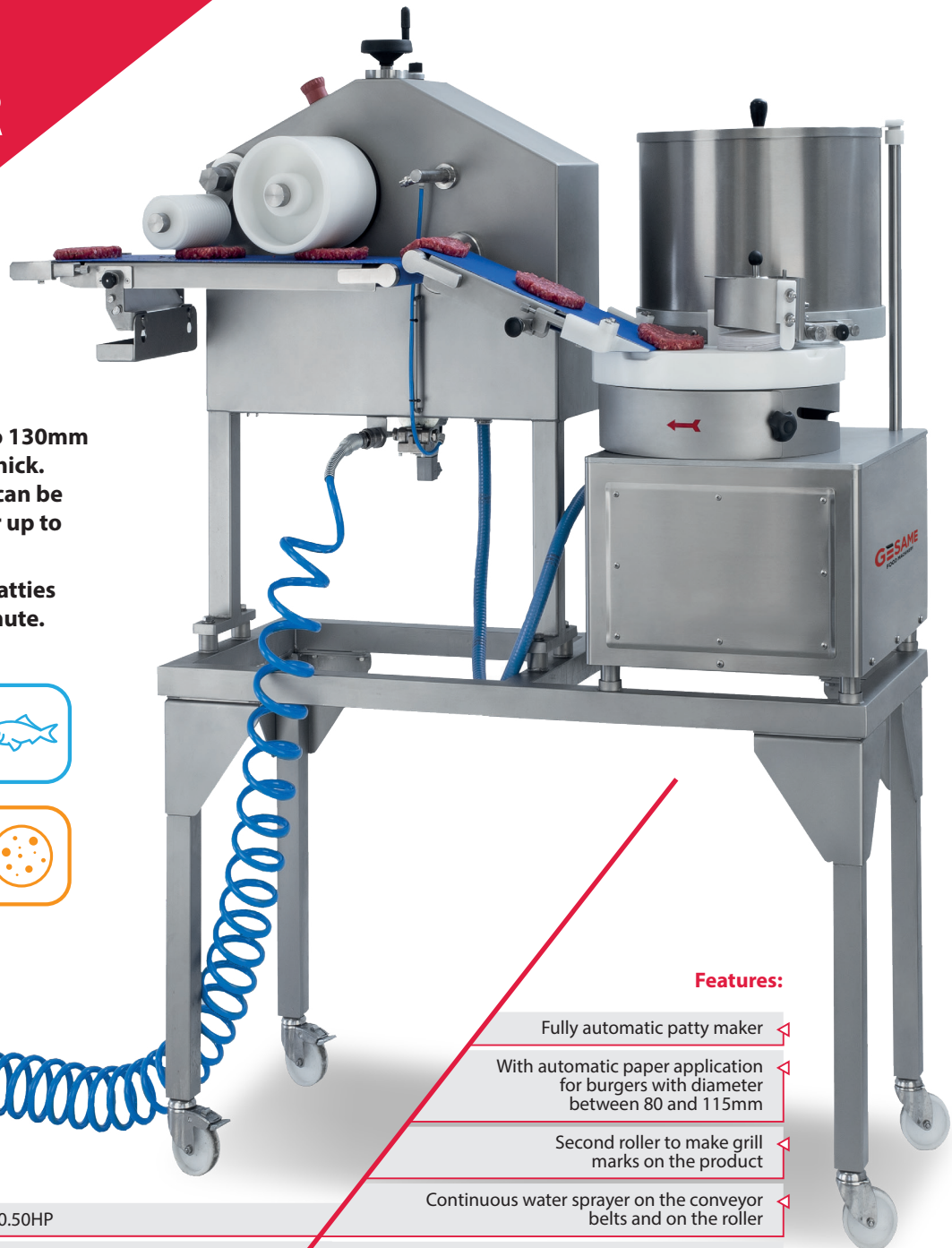
# MHSUPER 114

- ▷ It allows burgers of up to 130mm in diameter and 25mm thick. Thereafter the portions can be expanded with the roller up to 150mm diameter.
- ▷ Production of up to 60 patties or 100 meatballs per minute.



ENGLISH

06



### Features:

- ▷ Fully automatic patty maker
  - ▷ With automatic paper application for burgers with diameter between 80 and 115mm
  - ▷ Second roller to make grill marks on the product
  - ▷ Continuous water sprayer on the conveyor belts and on the roller
  - ▷ Hygienic and simple design that allows a fast disassembling and cleaning process
  - ▷ Equipped with 2 speed controllers
  - ▷ Safety magnet on the lid and on the conveyor belt
- ▷ Forming machine motor: 0.50HP
  - ▷ Conveyor belt motor: 0.12HP
  - ▷ Power supply: Single phase
  - ▷ Low voltage movement (24V)
  - ▷ Tank capacity: 24 litres
  - ▷ CE Certificate according to regulations
  - ▷ Width/length/height 1201/605/1631mm

## ACCESSORY FOR ROUNDING MEATBALLS

- ▷ Motor former: 0.50HP
- ▷ Motor rounder 0.12HP
- ▷ Power supply: Single phase
- ▷ Low voltage movement (24V)
- ▷ CE Certificate according to regulations
- ▷ Width/length/height: 1521/605/1631mm



# MOULDING OPTIONS



## SIZES

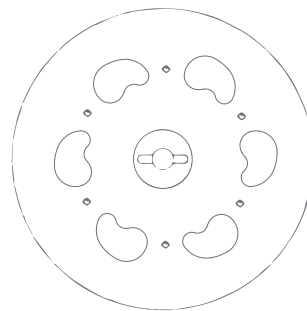
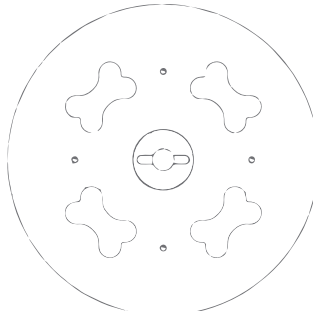
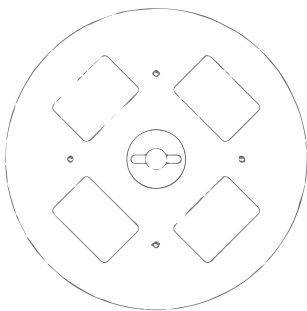
## MACHINES

Shape	mm	inches	MH100	MH100A	MM100	MHSUPER114
Round	22	0,87	▲	▲		▲
Round	32	1,26	▲	▲	▲	▲
Round	40	1,57	▲	▲	▲	▲
Round	65	2,56	▲	▲		▲
Round	90	3,54	▲	▲		▲
Round	100	3,94	▲	▲		▲
Round	115	4,53	▲	▲		▲
Round	130	5,11	▲	▲		▲
Oval	110x80	4,33x3,15	▲	▲		▲
Cannelloni	70x25	2,76x0,98	▲	▲		▲
Croquettes	50x25	1,97x0,98	▲	▲		▲

ENGLISH

07

## SPECIAL SIZES AND SHAPES ON ORDER



# GESAME MH SERIES

**GESAME**  
FOOD MACHINERY

ESPAÑOL

08

## LAS MÁQUINAS FORMADORAS DE ALIMENTOS ESTÁN DISEÑADAS PARA TRABAJAR CON CARNE, PESCADO, PANADERÍA Y PROTEÍNAS ALTERNATIVAS.

**Gesame tiene una solución que se adapta a sus necesidades.**

- ▶ **Excelente calidad del producto**
- ▶ **Productividad superior**
- ▶ **Asegura el control de peso en la porción**
- ▶ **Capaz de producir hasta 60 hamburguesas "caseras" o 100 albóndigas por minuto**
- ▶ **Fácil de operar y fácil de limpiar, sin necesidad de herramientas para desmontar**
- ▶ **Bajo coste de propiedad**

Las máquinas de la serie Gesame MH son la solución ideal para carniceros e industrias alimentarias que deseen acelerar el proceso de producción. Su diseño simple las hace fiables y adecuadas para cualquier lugar de producción. Ofrecen un control preciso del peso y de la forma al mismo tiempo que forman productos con una textura natural y apariencia casera.

Cuentan con una amplia variedad de moldes que se pueden utilizar para hacer albóndigas, canelones, croquetas, nuggets de pollo o cualquier forma o medida. El espesor es regulable, lo que permite realizar porciones de hasta 130mm de diámetro con el peso deseado. Elija la forma y el estilo de hamburguesa que desee y obtenga toda la velocidad, el control de las porciones y la productividad de su sistema de formación Gesame.



HAMBURGUESERA  
**MH100**

- ▷ Permite elaborar hamburguesas de hasta 130mm de diámetro y 25mm de grosor.
- ▷ Producción de hasta 23 hamburguesas o 40 albóndigas al minuto.



**Características:**

- ▷ Equipada con variador de velocidad
- ▷ Capacidad del depósito 24 litros
- ▷ Imán de seguridad en la tapa y protección sobre el plato formador
- ▷ Motor: 0.50HP
- ▷ Alimentación eléctrica: Monofásica
- ▷ Maniobra a baja tensión (24V)
- ▷ CE Certificado acorde a regulaciones
- ▷ Ancho/largo/alto 410/540/740mm



- ▷ **Accesorio aplicador de papel**  
a 1 cara para hamburguesas de diámetro entre 80 y 115mm.



- ▷ **Mesa de acero inoxidable**  
Aisi 304 equipada con 4 ruedas, dos con frenos  
ancho/largo/alto 500/600/650mm.

**GESAME**  
FOOD MACHINERY

HAMBURGUESERA

# MH100A

- ▶ Permite elaborar hamburguesas de hasta 130mm de diámetro y 25mm de grosor.
- ▶ Producción de hasta 47 hamburguesas o 100 albóndigas al minuto.

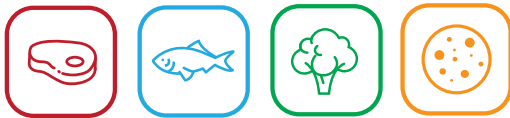
## Características:

- ▶ Máquina formadora totalmente automática
- ▶ Con aplicación de papel automática a 1 cara para hamburguesas de diámetro entre 80 y 115mm
- ▶ Equipada con variador de velocidad
- ▶ Capacidad del depósito 24 litros
- ▶ Imán de seguridad en la tapa y protección sobre el plato formador
- ▶ Motor: 0.50HP
- ▶ Alimentación eléctrica: Monofásica
- ▶ Maniobra a baja tensión (24V)
- ▶ CE Certificado acorde a regulaciones
- ▶ Ancho/largo/alto 721/540/740mm



ESPAÑOL

10



## ACCESORIO PARA BOLEAR ALBÓNDIGAS

- ▶ La máquina boleadora de albóndigas está diseñada para ser conectada en línea con la gama de formadoras Gesame.



Motor de la formadora: 0.50HP

Motor boleadora: 0.12HP

Alimentación eléctrica: Monofásica

Maniobra a baja tensión (24V)

CE Certificado acorde a regulaciones

Ancho/largo/alto 418/1013/740mm

HAMBURGUESERA  
**MHSUPER  
114**

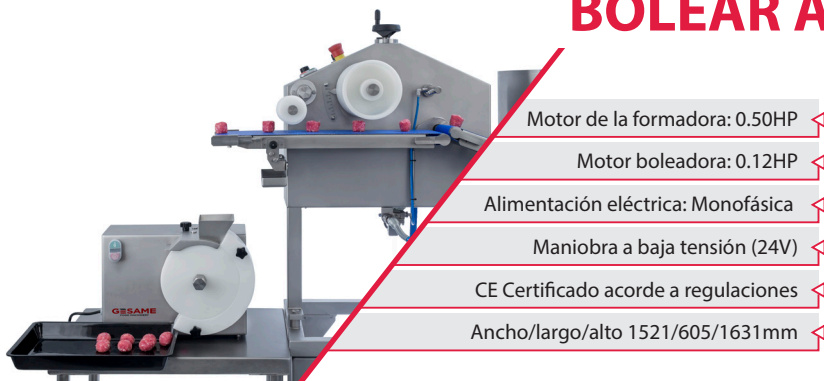


- ▷ Permite elaborar hamburguesas de hasta 130mm de diámetro y 25mm de grosor. Las porciones pueden ser expandidas con el rodillo llegando a conseguir un diámetro de 150mm.
- ▷ Producción de hasta 60 hamburguesas o 100 albóndigas al minuto.

**Características:**

- ▷ Producción totalmente automática
- ▷ Con aplicación de papel automática a 1 cara para hamburguesas de diámetro entre 80 y 115mm
- ▷ Segundo rodillo para hacer marcas de parrilla en las porciones
- ▷ Rociador de agua en las cintas y el rodillo
- ▷ Diseño higiénico y simple que permite una operación de desmontaje y limpieza rápido
- ▷ Equipada con dos variadores de velocidad
- ▷ Imán de seguridad en tapa, en cinta extractora y protección sobre el plato formador
- ▷ Capacidad del depósito 24 litros
- ▷ Motor: 0.50HP
- ▷ Motor en cinta transportadora: 0.12HP
- ▷ Alimentación eléctrica: Monofásica
- ▷ Maniobra a baja tensión (24V)
- ▷ CE Certificado acorde a regulaciones
- ▷ Ancho/largo/alto 1201/605/1631mm

**ACCESORIO PARA  
BOLEAR ALBÓNDIGAS**



- ▷ Motor de la formadora: 0.50HP
- ▷ Motor boleadora: 0.12HP
- ▷ Alimentación eléctrica: Monofásica
- ▷ Maniobra a baja tensión (24V)
- ▷ CE Certificado acorde a regulaciones
- ▷ Ancho/largo/alto 1521/605/1631mm

## OPCIONES DE MOLDES



### MEDIDAS

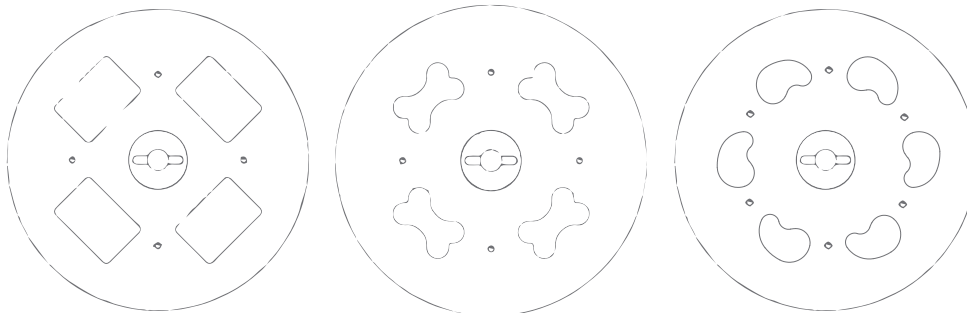
### MÁQUINAS

Forma	mm	pulgadas	MH100	MH100A	MM100	MHSUPER114
Redonda	22	0,87	▲	▲		▲
Redonda	32	1,26	▲	▲	▲	▲
Redonda	40	1,57	▲	▲	▲	▲
Redonda	65	2,56	▲	▲		▲
Redonda	90	3,54	▲	▲		▲
Redonda	100	3,94	▲	▲		▲
Redonda	115	4,53	▲	▲		▲
Redonda	130	5,11	▲	▲		▲
Ovalada	110x80	4,33x3,15	▲	▲		▲
Canelón	70x25	2,76x0,98	▲	▲		▲
Croqueta	50x25	1,97x0,98	▲	▲		▲

ESPAÑOL

12

## DISEÑOS DE FORMAS ESPECIALES BAJO PEDIDO



# GESAME MH SERIES

**GESAME**  
FOOD MACHINERY

FRANÇAIS

13

## LA FORMEUSE À STEAKS SPÉCIALEMENT CONÇUE POUR LES PROFESSIONNELS DE LA VIANDE, DU POISSON, DE LA BOULANGERIE ET DES PROTÉINES ALTERNATIVES.

**Gesame a une solution  
à votre besoin.**

- ▶ **Qualité de production excellent**
- ▶ **Productivité supérieure**
- ▶ **Amélioration du contrôle des portions**
- ▶ **Conçue pour produire jusqu'à 60 steaks  
« fait maison » ou 100 boulettes par minute**
- ▶ **Facile à utiliser et facile à nettoyer  
sans aucuns outils nécessaires**
- ▶ **Bas coût de possession**

Les formeuses de la série MH de Gesame sont la solution idéale pour les bouchers, les charcutiers et les industries alimentaires qui souhaitent accélérer le processus de production. Sa conception simple les rend très fiables et adaptables à tous les emplacements de production. Elles permettent un contrôle précis du poids et de la forme de la portion en formant des produits avec une texture naturelle et une apparence « fait maison ».

Avec une grande variété de disques qui peuvent être utilisés pour faire des boulettes, des cannellonis, des croquettes, des nuggets de poulet et toute autre forme sur mesure. L'épaisseur est réglable, ce qui permet d'élaborer des steaks allant jusqu'à 130mm de diamètre et au poids souhaité. Il faut seulement choisir la forme et le type de portion et laisser que la formeuse Gesame vous rend vitesse, contrôle et productivité.

MACHINE À STEAKS

# MH100

- ▷ Elle permet d'élaborer des steaks jusqu'à 130mm de diamètre et 25mm d'épaisseur.
- ▷ Production jusqu'à 23 steaks ou 40 boulettes par minute.



FRANÇAIS

14

## Caractéristiques:

- ▷ Pourvue d'un variateur de vitesse
- ▷ Capacité de la cuve: 24 litres
- ▷ Aimant de sécurité sur le couvercle et protection sur le disque
- ▷ Moteur: 0,50HP
- ▷ Alimentation électrique: monophasée
- ▷ Manœuvre à basse tension (24 V)
- ▷ Certificat CE conforme à la norme
- ▷ Largeur / longueur / hauteur 410/540/740mm



- ▷ Accessoire d'application de papier pour steaks de 80 jusqu'à 115mm de diamètre.



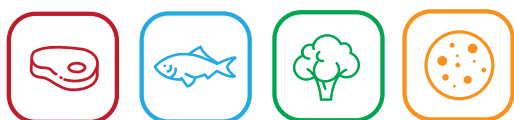
- ▷ Table en acier inoxydable Aisi 304 Quatre roulettes, deux avec des freins. Largeur/longueur/hauteur 500/600/650mm.

MACHINE À STEAKS  
**MH100A**

- ▷ Elle permet d'élaborer des steaks jusqu'à 130mm de diamètre et 25mm d'épaisseur.
- ▷ Production jusqu'à 47 steaks ou 100 boulettes par minute.

**Caractéristiques:**

- ▷ Formeuse complètement automatique
- ▷ Avec accessoire d'application de papier automatique pour steaks entre 80 et 115mm de diamètre
- ▷ Pourvue d'un variateur de vitesse
- ▷ Capacité de la cuve: 24 litres
- ▷ Aimant de sécurité sur le couvercle et protection sur le disque
- ▷ Moteur: 0.50HP
- ▷ Alimentation électrique: monophasée
- ▷ Manœuvre à basse tension (24 V)
- ▷ Certificat CE conforme à la norme
- ▷ Largeur / longueur / hauteur 721/540/740mm



**ACCESSOIRE POUR RONDIR DES BOULETTES**

- ▷ La machine à arrondissement de boulettes est conçue pour être connectée en ligne avec la gamme de formuses Gesame.



- ▷ Moteur formeuse : 0.50HP
- ▷ Moteur machine boulettes : 0.12HP
- ▷ Alimentation électrique: monophasée
- ▷ Manœuvre à basse tension (24 V)
- ▷ Certificat CE conforme à la norme
- ▷ Largeur / longueur / hauteur 418x1013x740mm

MACHINE À STEAKS

# MHSUPER 114

- ▶ Elle permet d'élaborer des steaks jusqu'à 130mm de diamètre et 25mm d'épaisseur. Le rouleau permettra d'arriver à un diamètre de 150mm pour les steaks.
- ▶ Production de jusqu'à 60 steaks ou 100 boulettes par minute.



## Caractéristiques:

- Formeuse automatique
- Avec accessoire d'application de papier automatique pour steaks d'un diamètre compris entre 80 et 115mm de diamètre
- Possibilité d'y ajouter un deuxième rouleau pour marker les steaks façon grille
- Pulvérisateur continue pour le rouleau et les tapis roulants
- Dessin simple et hygiénique lequel permet un rapide processus de démontage et nettoyage
- Pourvue de deux variateurs de vitesse
- Aimant de sécurité sur le couvercle et sur le tapis roulant
- Capacité de la cuve: 24 litres
- Moteur de la formeuse: 0.50HP
- Moteur du tapis roulant :0.12 HP
- Alimentation électrique: monophasée
- Manœuvre à basse tension (24 V)
- Certificat CE conforme à la norme
- Largeur / longueur / hauteur 1201/605/1631mm

## ACCESSOIRE POUR RONDIR DES BOULETTES

- Moteur formeuse : 0.50HP
- Moteur machine boulettes : 0.12HP
- Alimentation électrique: monophasée
- Manœuvre à basse tension (24 V)
- Certificat CE conforme à la norme
- Largueur / longueur / hauteur 1521/605/1631mm





## OPTIONS DES DISQUES DE MOULAGE

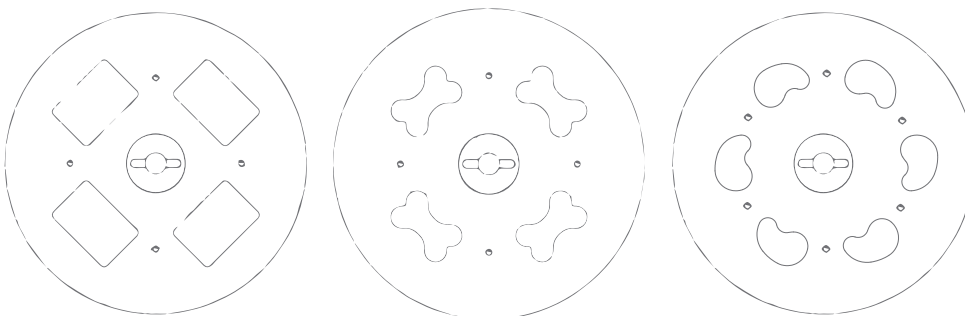


### MESURES

### MACHINES

Forme	mm	pouces	MH100	MH100A	MM100	MHSUPER114
Ronde	22	0,87	▲	▲		▲
Ronde	32	1,26	▲	▲	▲	▲
Ronde	40	1,57	▲	▲	▲	▲
Ronde	65	2,56	▲	▲		▲
Ronde	90	3,54	▲	▲		▲
Ronde	100	3,94	▲	▲		▲
Ronde	115	4,53	▲	▲		▲
Ronde	130	5,11	▲	▲		▲
Ovales	110x80	4,33x3,15	▲	▲		▲
Cannelloni	70x25	2,76x0,98	▲	▲		▲
Croquette	50x25	1,97x0,98	▲	▲		▲

## DESIGNS DE FORMES SPÉCIALES SUR DEMANDE



# GESAME MH SERIES

**GESAME**  
FOOD MACHINERY

DEUTSCHE

18

## FORMMASCHINEN FÜR DIE WEITERVERARBEITUNG VON FLEISCH, GEFLÜGEL, FISCH, BACKWAREN UND ALTERNATIVEN PROTEINEN.

**Gesame hat genau die Lösung, die Ihren Bedürfnissen entspricht.**

- ▶ **Hervorragende Produktqualität**
- ▶ **Gewichtsgenaue Portionen**
- ▶ **Höchste Produktivität**
- ▶ **Bis zu 60 "hausgemachte" Burger oder 100 Fleischklößchen pro Minute**
- ▶ **Leicht zu bedienen und zu reinigen, werkzeuglose Demontage**
- ▶ **Geringere Betriebskosten**

Die Maschinen der Serie Gesame MH sind die ideale Lösung für die Nahrungsmittelindustrie und Metzgereien, die ihren Herstellungsprozess beschleunigen möchten. Dank der einfachen Konstruktion sind sie besonders zuverlässig und für jeden Produktionsstandort geeignet. Die Serie MH kann Produkte mit natürlicher Konsistenz und hausgemachter Optik gleichmäßig formen und gewichtsgenau portionieren.

Große Auswahl an Formen, die zur Herstellung von Fleischklößchen, Cannelloni, Kroketten, Hähnchen Nuggets und jeder beliebigen Sonderform verwendet werden können. Das Einstellen der Dicke ermöglicht es Burger mit einem Durchmesser von bis zu 130mm und dem gewünschten Gewicht herzustellen. Wählen Sie einfach die gewünschte Form und Art der Portion und überlassen Sie die Geschwindigkeit, die Portionskontrolle und die Produktivität Ihrem Gesame Formsysteem.

FORMMASCHINE  
**MH100**

- ▷ Für die Produktion von Hamburgern bis 130mm Durchmesser und 25mm Dicke.
- ▷ Produktion pro Minute: ca. 23 Hamburger oder 40 Fleischbällchen.



**Eigenschaften**

- ▷ Drehzahlregler für stufenlose Geschwindigkeitsregelung
- ▷ Behälterfassungsvermögen: 24 Liter
- ▷ Sicherheitsmikroschalter am Deckel und Eingriffschutz an der Formplatte
- ▷ Antrieb: 0.50 PS
- ▷ Elektrischer Anschluss: 230V
- ▷ CE zertifiziert
- ▷ Breite/Länge/Höhe 410/540/740mm



- ▷ **Automatischer Trennpapier-Einzug für Hamburger** von 80 bis 115mm Durchmesser.



- ▷ **Unterwagen aus Edelstahl** AISI 304 Vier Lenkrollen, zwei davon mit Feststellbremse Breite/Länge/Höhe 500/600/650mm.

FORMMASCHINE

# MH100A

- ▷ Für die Produktion von Hamburgern bis 130mm Durchmesser und 25mm Dicke.
- ▷ Produktion pro Minute: ca. 47 Hamburger oder 100 Fleischbällchen.

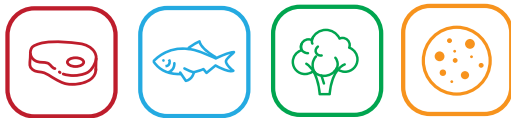
## Eigenschaften

- ▷ Vollautomatischer Hamburgermaschine
- ▷ Automatischer Trennpapier-Einzug für Hamburger von 80 bis 115mm Durchmesser
- ▷ Drehzahlregler für stufenlose Geschwindigkeitsregelung
- ▷ Behälterfassungsvermögen: 24 Liter
- ▷ Sicherheitsmikroschalter am Deckel und Eingriffschutz an der Formplatte
- ▷ Antrieb: 0.50 PS
- ▷ Elektrischer Anschluss: 230V
- ▷ CE zertifiziert
- ▷ Breite/Länge/Höhe 721/540/740mm



DEUTSCHE

20



## ZUSATZGERÄT ZUM ROLLEN VON FLEISCHBÄLLCHEN

- ▷ Fleischbällchen-Formmaschine für die Verwendung mit Gesame Formmaschinen.



Formmaschinenantrieb: 0.50 PS

Fleischbällchen-Maschinenantrieb: 0.12 PS

Elektrischer Anschluss: 230V

CE zertifiziert

Breite/Länge/Höhe 418/1013/740mm

FORMMASCHINE  
**MHSUPER  
114**



- ▷ Für die Produktion von Hamburgern bis 130mm Durchmesser und 25mm Dicke. Im Anschluss können die Patties mit der Walze bis zu einem Durchmesser von 150mm gewalzt werden.
- ▷ Produktion pro Minute: ca. 60 Hamburger oder 100 Fleischklößchen.

**Eigenschaften**

Automatischen Trennpapier-Einzug für Hamburger von 80 bis 115mm Durchmesser Zusätzliche Walze für Grillrost-Prägung

Wassersprühsystem für permanente Benetzung der Förderbänder und der Walze

Hygienesches und einfaches Design, das einen schnellen Demontage- und Reinigungsprozess ermöglicht

▷ Behälterfassungsvermögen: 24 Liter

▷ Sicherheitsmikroschalter am Deckel und am Förderband

▷ Antrieb Formmaschine: 0,50 PS

▷ Antrieb Förderband: 0,12 PS

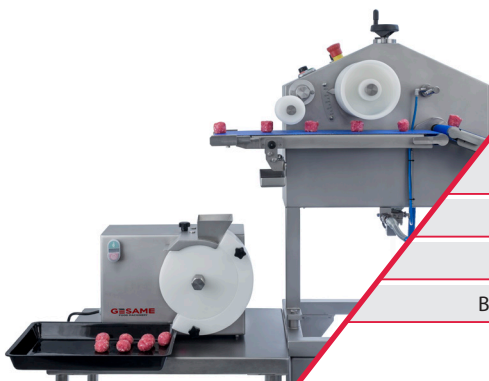
▷ CE Zertifiziert

▷ Breite/Länge/Höhe 1201/605/1631mm

Mit zwei separaten Geschwindigkeitsreglern ausgestattet

Vollautomatischer Hamburgerformer

**ZUR HERSTELLUNG  
VON FLEISCHKLÖSSCHEN**



Antrieb Formmaschine: 0.50 PS

Antrieb Fleischklößchen-  
Formmaschine: 0.12 PS

Elektrischer Anschluss: 230V

CE zertifiziert

Breite/Länge/Höhe 1521/605/1631mm

# FORMPLATTEN UND FORMEN

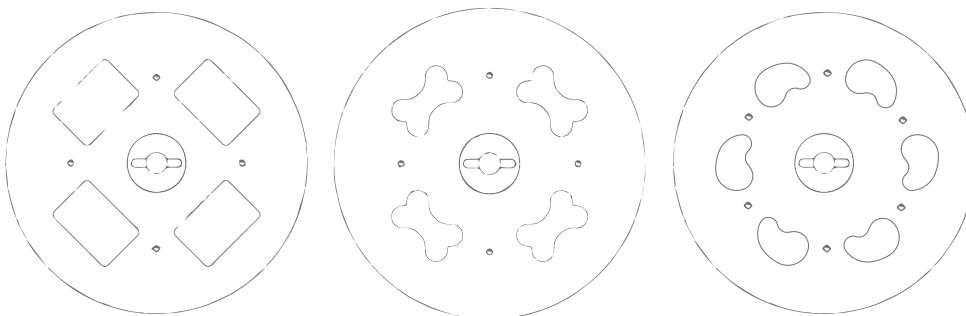


Formen	MESSUNG		MASCHINEN			
	mm	Zoll	MH100	MH100A	MM100	MHSUPER114
Runde	22	0,87	▲	▲		▲
Runde	32	1,26	▲	▲	▲	▲
Runde	40	1,57	▲	▲	▲	▲
Runde	65	2,56	▲	▲		▲
Runde	90	3,54	▲	▲		▲
Runde	100	3,94	▲	▲		▲
Runde	115	4,53	▲	▲		▲
Runde	130	5,11	▲	▲		▲
Ovale	110x80	4,33x3,15	▲	▲		▲
Cannelloni	70x25	2,76x0,98	▲	▲		▲
Krokettten	50x25	1,97x0,98	▲	▲		▲

DEUTSCHE

22

## AUT BESTELLUNG SOMDERFORMPLATTEN LIEFERBAR





**Gesame Food Machinery, S.L.**

c/ Reus, 2 - 08500 Vic

T. +34 938 853 111

info@gesamefoodmachinery.com

[www.gesamefoodmachinery.com](http://www.gesamefoodmachinery.com)

**GESAME**  
FOOD MACHINERY