

Nexus 200

LE TRANCIATRICI NEXUS TI OFFRONO:

RISPARMIO DI MANODOPERA

- Maggiore produzione in minor tempo
- Macchine utilizzabili anche da personale non specializzato

RIDUZIONE SCARTI

- Rispetto ad altri sistemi di taglio, riduzione degli scarti fino al 3%

PRESENTAZIONE PRODOTTO

- Taglio netto e parallelo

SICUREZZA

- Antinfortunistica a norme europee

IGIENE

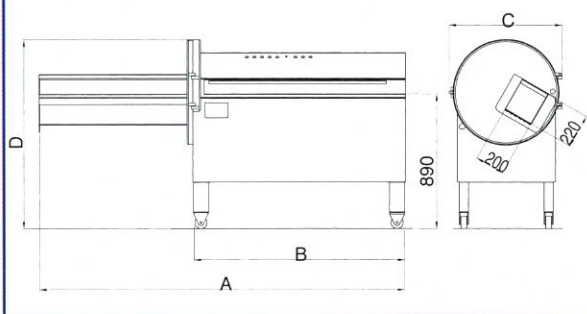
- Completa sanificabilità - leggi europee
- Smontabilità senza attrezzi

TECNOLOGIA

- Impianto elettronico di controllo

Caratteristiche	NEXUS 200/700	NEXUS 200/930
Tagli/min. <i>Cuts</i>	170	170
Tranches <i>Schnitte/Min</i> <i>Cortes</i>		
Dim. max prodotto:mm <i>Max product dimensions</i> <i>Max dimension produit</i> <i>Max Produktabmessung</i> <i>Dim. max de producto</i>	195 x 200	195 X 200
Lung. max prodotto: mm <i>Max product length</i> <i>Max longueur produit</i> <i>Max Produktlänge</i> <i>Largura max de producto</i>	700	930
Potenza: kW <i>Power</i> <i>Puissance</i> <i>Leistung</i> <i>Potencia</i>	2,5	2,5
Peso: kg <i>Weight</i> <i>Poids</i> <i>Gewicht</i> <i>Peso</i>	310	290

Dim. mm.	A=	1754	2100
	B=	976	1200
	C=	750	750
	D=	1255	1255



NEXUS SLICERS:

LABOUR SAVING

- Higher production in less time
- Machines can also be used by non-specialist staff

FEWER DISCARDS

- Up to 3% fewer discards than with other slicing systems

PRODUCT PRESENTATION

- Clean, parallel slicing

SAFETY

- Security system to European standards

HYGIENE

- Complete hygiene - to European standards
- Can be inspected without use of tools

TECHNOLOGY

- Electronic control system

LES TRANCHEUSES NEXUS OFFRENT:

ECONOMIE DE MAIN D'OEUVRE

- Moindre temps pour production plus importante
- Machines utilisable par personnel non spécialisé

RÉDUCTION DE DÉCHETS

- Par rapport a d'autres systemes de tranchage reduction des déchets jusqu'a 3%

PRÉSENTATION DU PRODUIT

- Découpage net et parallèle

SÉCURITÉ

- Selon les normes européennes

HYGIENE

- Sanificabilité complète - lois européennes
- Démontabilité sans outils

TECNOLOGIE

- Équipement électronique de controle

VORTEILE DER NEXUS FLEISCHSCHNEIDEMASCHINEN:

PERSONALEINSPARUNG

- Höhere Produktion in weniger Zeit
- Bedienung der maschine auch für nicht geschultes Personal

VERMINDERUNG DER ABSCHNITTE

- Im Vergleich zu anderen Scheidesystemen gibt es eine Verminderung der Abschnitte bis zu 3%.

PRODUKTPRÄSENTATION

- Sauberer und gleichmäßiger Schnitt

SICHERHEIT

- Unfallverhjtungsmaßnahmen nach Euronormen
- Einfache Bedienung

HYGIENE

- Komplette Reinigung nach Euronormen
- Kann ohne Werkzeuge komplett zerlegt werden

TECNOLOGISCHE ASPEKTE

- Elektronisches Steuerungssystem

CORTADORAS NEXUS:

AHORRO DE TRABAJO

- Mayor producción en menor tiempo
- Las máquinas también se pueden utilizar por personal no especializado

MENORES DESECHOS

- Sobre un 3% menos de desechos que otros sistemas de corte

PRESENTACIÓN DEL PRODUCTO

- Limpieza, corte paralelo

SEGURIDAD

- Sistemas de seguridad conforme a las normas europeas


HIGIENE

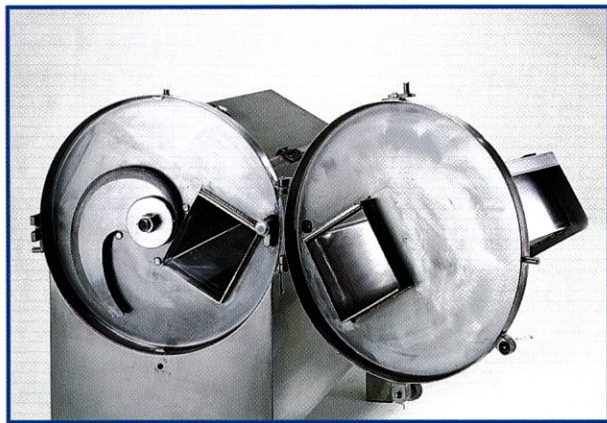
- Higiene completa conforme a las normas europeas
- La máquina puede ser inspeccionada sin uso de herramientas


TECNOLOGIA

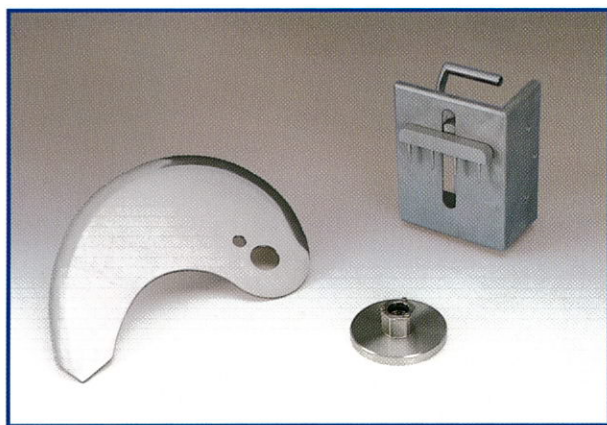
- Sistema de control electrónico



 Le tranciatrici automatiche della serie NEXUS, tagliano ad alta velocità carne fresca e congelata con e senza osso, carne cotta, salumi, pesce e formaggio in fette tutte parallele. Lo spessore delle fette può essere variato a piacere da 2 a 45 mm, anche durante l'affettatura. Grazie alla particolare geometria della lama, il taglio avviene in modo potente e ad alta precisione, senza scheggiare l'osso e dimezzando gli scarti. Interamente costruite in acciaio inox AISI 304, inattaccabile dai batteri, le tranciatrici NEXUS sono dotate di sistemi antinfortunistici a norma "CE" (Direttiva 98/37/CE e sue successive modifiche) che le rendono sicure ed estremamente semplici da usare anche da personale non specializzato. Inoltre, tutte le macchine sono apribili senza attrezzi, e facilmente ispezionabili nei punti a contatto con gli alimenti, consentendo all'operatore una comoda pulizia e una completa sanificabilità della macchina, impedendo la formazione di cariche batteriche, come richiesto dalle leggi europee ed americane in vigore. Quindi, con le tranciatrici NEXUS si possono avere fette di carne più regolari e dello spessore desiderato, si riducono gli scarti, e le schegge d'osso, la carne ha un aspetto più bello e si conserva più a lungo e soprattutto, si possono realizzare grandi economie sul personale e sui tempi, riducendo sensibilmente i costi di produzione. Come opzione è possibile avere il sistema elettronico CL per eliminare gli scarti.



 The NEXUS series automatic slicers cut fresh and frozen bone-in and boneless meat, cooked meat, smoked products, fish and cheese into parallel slices at high speed. The thickness of the slices can be set from 2 to 45 mm, even during slicing. Thanks to the special geometry of the blade, the slice is cut with power and high precision, without splintering the bone and decreasing dramatically cutting waste. Made entirely of bacteria-proof AISI 304 stainless steel, the NEXUS slicers are fitted with systems making them safe and exceptionally easy to use, including by non specialist staff. Further, all machines can be opened without tools, and the food contact points easily inspected, making it a simple task for the operator to clean and ensure the total hygiene of the machine, preventing the formation of bacterial colonies, as demanded by "CE" European (Directive 98/37/CE and successive modifications) and American laws. Nexus machines ensure more regular slices, to the precise thickness desired, with higher yields and no bone splinters: meat are better presented and keep longer. Above all NEXUS offers major labour and time savings, and cuts production costs substantially. As optional it is possible to have the CL electronic system to avoid waste.



Dati e disegni modificabili senza preavviso
 Technical design and data subject to change without notice
 Données et dessins techniques modifiables sans préavis
 Bauausführung und technischen Daten können ohne
 Vorankündigung geändert werden
 Datos y dibujos técnicos sujetos a cambio sin aviso



Les trancheuses automatiques de la série NEXUS, coupent à grande vitesse viande fraîche et congelée avec os et sans os, viande cuite, charcuterie, poisson et fromage en tranches toutes parallèles. L'épaisseur des tranches peut varier à son gré de 2 à 45 mm, même pendant le tranchage. Grâce à la géométrie particulière de la lame, le tranchage a lieu de manière puissante et à haute précision, sans ébrécher l'os et en réduisant de moitié les déchets. Entièrement construites en acier inox AISI 304, inattaquables par les bactéries, les trancheuses NEXUS sont équipées de systèmes de sécurité selon les normes "CE" européennes (Directive 98/37/CE et ses modifications successive), qui les rendent sûres et extrêmement simples à utiliser même par personnel non spécialisé. En outre, toutes les trancheuses NEXUS sont facilement inspectables dans les points-contact avec les aliments, permettant à l'opérateur un nettoyage commode et une sanificabilité complète de la machine, empêchant la formation de charges bactériennes, comme requis par les lois européennes et américaines en vigueur. Par conséquent, avec les trancheuses NEXUS on peut avoir des tranches de viande plus régulières et de l'épaisseur désirée, les déchets se réduisent, il n'y a pas d'esquilles, la viande a un aspect plus beau et se conserve plus longtemps et surtout, on peut réaliser de grandes économies sur les personnel et sur les temps, en réduisant sensiblement les coûts de production.

Pour option il est possible d'avoir le système électronique pour éviter des déchets.



Die automatischen Schneidemaschinen der Baureihe NEXUS schneiden mit hoher Geschwindigkeit Frisch und Gefrierfleisch, mit und ohne Knochen, gekochtes Fleisch, Wurstwaren, Fisch und Käse in gleichmäßig dicke Scheiben. Selbst während des Schneidens kann die Dicke der Scheiben von 1 mm bis zu 45 mm eingestellt werden. Dank der speziellen Messergeometrie wird der Schnitt kraftvoll und hochpräzise, wodurch Knochenabsplitterungen vermieden und die Schnittabfälle halbiert werden.

Die NEXUS Maschinen sind komplett aus rostfreiem Stahl AISI 304 hergestellt und sind daher keinem Bakterienbefall ausgesetzt.

Ausgestattet mit Unfallverhütungssystemen gemäß CE-Norm (Richtlinie 98/37/CE und nachfolgende Änderungen) sind sie sicher und extrem einfach zu bedienen, auch von ungeschultem Personal.

Die Maschinen können ohne Werkzeuge geöffnet werden. Die mit Lebensmittel in Berührung kommenden Teile sind leicht zugänglich und gestatten dem Bediener daher eine einfache Reinigung und Desinfektion zur Verhinderung von Bakterienbefall, so wie es die gültigen europäischen (Richtlinie 98/37CE und folgende Änderungen) und amerikanischen Gesetze vorschreiben.

Mit den Schneidemaschinen NEXUS ist es also möglich, gleichmäßigere Fleischscheiben in der gewünschten Dicke

zu erreichen, Schnittabfälle zu vermindern und Knochenabsplitterungen zu vermeiden. Das Fleisch erhält ein schöneres Aussehen, und lässt sich länger konservieren. Zudem wird eine gute Wirtschaftlichkeit im personellen und zeitlichen Bereich erreicht, d.h., die Produktionskosten sinken merklich.

Als Option gibt es das elektronische System CL, um Schnittabfälle auszuschließen.



Las cortadoras automáticas de la serie NEXUS, cortan carne con o sin hueso, carne fresca o congelada, embutidos, productos ahumados, pescado y queso en lonchas paralelas a alta velocidad. El grosor de las lonchas se puede variar entre 2 y 45 mm, incluso durante el proceso. Gracias a la forma especial de la cuchilla, la loncha se corta con gran precisión, sin astillar el hueso y reduciendo al mínimo las mermas. Enteramente construidas en acero inoxidable AISI 304, inatacable por las bacterias, las cortadoras NEXUS están equipadas con sistemas de seguridad que cumplen todas las normas "CE" europeas (Directivas 98/37/CE y sus modificaciones) y que las hacen muy sencillas de manipular, incluso para personal no especializado. Además, todas las máquinas se pueden abrir sin herramientas para poder examinar y limpiar los lugares de contacto de la máquina con los alimentos, lo que permite una higiene completa de la máquina previniendo la formación de las colonias de bacterias, tal y como lo exigen las leyes europeas y americanas. Por consiguiente, las cortadoras NEXUS ofrecen unas lonchas más regulables, con precisión en el grosor del producto, una alta producción y sin astillas en los huesos: la carne queda mejor presentada y se conserva por más tiempo. En resumen, NEXUS ofrece ahorro en tiempo y personal, reduciendo considerablemente los costes de producción.

Como opcional se puede instalar el sistema electrónico CL para evitar desperdicio.



Produzione vendita e assistenza

Via Leonardo Da Vinci, 62 - 23878 VERDERIO SUP. (LC) ITALY
Tel. +39 - (0)39 - 9515456 (4 linee r.a.) - Telefax +39 - (0)39 - 9515461
www.crmmeatmachine.com - crm@crmmeatmachine.com